

Omnia Square

FARETTI LED DA INCASSO MULTIPLI



Caratteristiche Illuminotecniche

Rendimento Luminoso: > 85%

Durata utile (L80): 50.000 h (Tp: 60°)

Classe di rischio fotobiologico RG0 Esente (EN 62471:2006)

Caratteristiche meccaniche

Corpo in alluminio

Schermo PC di protezione

Classe di protezione internazionale IP20

Protezione antiurto IK08 (EN60529)

Caratteristiche elettriche

Input AC: 85/265V – 50/60Hz

Fattore di potenza: >0,90

Caratteristiche della sorgente

Chip LED COB

CRI Ra>80

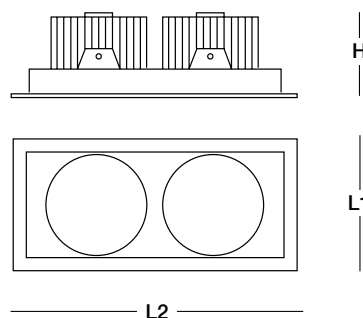
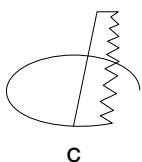
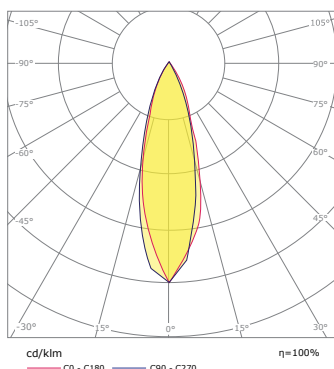
Accessori

Dimmerazione 0-10V/DALI (sottocodice D)

Normativa

Prodotti in conformità alle norme EN55015:2013, EN61547:2009, EN61000-3-2:2006+A1:2009+A2:2009, EN61000-3-3:2013, EN61000-4-2:2009, EN61000-4-3:2006+A2:2010, EN61000-4-4:2004+A1:2010, EN61000-4-5:2006, EN61000-4-6:2009, EN61000-4-8:2010, EN61000-4-11:2004, EN 60598-1:2008+A11:2009, EN 62471:2008, EN 62031:2008, IEC62321:2013, EN60529:1992, EN 62262:2002, EN 12464-1

Numero lampade	x 1		2 x		3 x
	9W	30W	18W	60W	27W
C1 [mm]	100	170	100	170	100
C2 [mm]	100	170	200	378	285
L1 [mm]	113	181	113	181	113
L2 [mm]	113	181	216	391	300
H [mm]	80	97	80	97	80



lighting solutions



I dati qui riportati presentano tolleranze +/-10% e possono essere soggetti a modifiche senza preavviso. Le immagini ed i parametri dimensionali sono puramente indicativi e possono differire dal prodotto finale.

Omnia Square

FARETTI LED DA INCASSO MULTIPLI



CODICE	POTENZA [W]	COLORE [K]	EFFICIENZA [lm/W]
OQ1012082781	9	2700	80
OQ1012084581	9	4500	80
OQ1012085581	9	5500	80
OQ2024082782	18	2700	80
OQ2024084582	18	4500	80
OQ2024085582	18	5500	80
OQ2836082783	27	2700	80
OQ2836084583	27	4500	80
OQ2836085583	27	5500	80
OQ1735082781	30	2700	70
OQ1735084581	30	4500	70
OQ1735085581	30	5500	70
OQ3870082782	60	2700	70
OQ3870084582	60	4500	70
OQ3870085582	60	5500	70