

Omnia Round

FARETTI LED DA INCASSO



Caratteristiche Illuminotecniche

Rendimento Luminoso: > 85%
Durata utile (L80): 50.000 h (Tp: 60°)
Classe di rischio fotobiologico RG0 Esente (EN 62471:2006)

Caratteristiche meccaniche

Corpo in alluminio pressofuso
Schermo PC opalino
Classe di protezione internazionale IP54 a vista, IP20 parte incassata
Protezione antiurto IK08 (EN60529)

Caratteristiche elettriche

Input AC: 220/240V – 50/60Hz
Fattore di potenza: >0,90

Caratteristiche della sorgente

Chip LED SMD
CRI Ra>80

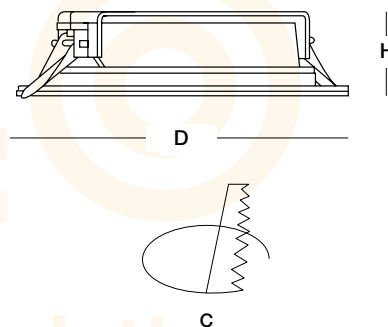
Accessori

Dimmerazione 0-10V/DALI (sottocodice D)

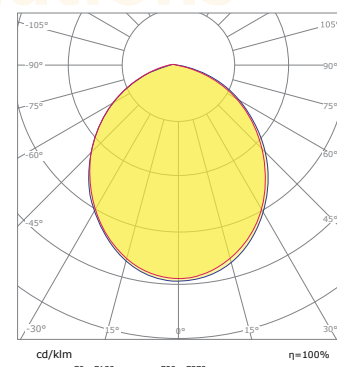
Normativa

Prodotti in conformità alle norme EN55015:2013, EN61547:2009, EN61000-3-2:2006+A1:2009+A2:2009, EN61000-3-3:2013, EN61000-4-2:2009, EN61000-4-3:2006+A2:2010, EN61000-4-4:2004+A1:2010, EN61000-4-5:2006, EN61000-4-6:2009, EN61000-4-8:2010, EN61000-4-11:2004, EN 60598-1:2008+A11:2009, EN 62471:2008, EN 62031:2008, IEC62321:2013, EN60529:1992, EN 62262:2002, EN 12464-1

	8W	15W	20W	30W
C [mm]	100	160	185	205
H [mm]	60	69	71	81
D [mm]	125	189	215	245



CODICE	POTENZA [W]	COLORE [K]	EFFICIENZA [lm/W]
OR100809278	8	2700	90
OR100809458	8	4500	90
OR161509278	15	2700	90
OR161509458	15	4500	90
OR192009278	20	2700	90
OR192009458	20	4500	90
OR253009278	30	2700	90
OR253009458	30	4500	90



I dati qui riportati presentano tolleranze +/-10% e possono essere soggetti a modifiche senza preavviso. Le immagini ed i parametri dimensionali sono puramente indicativi e possono differire dal prodotto finale.