

Omnia Drop Up

FARETTI LED DA INCASSO AD ELEVATO IP



Caratteristiche Illuminotecniche

Rendimento Luminoso: > 85%
Durata utile (L80): 50.000 h (Tp: 60°)
Classe di rischio fotobiologico RG0 Esente (EN 62471:2006)

Caratteristiche meccaniche

Corpo in alluminio pressofuso
Schermo PC opalino
Classe di protezione internazionale IP44
Protezione antiurto IK08 (EN60529)

Caratteristiche elettriche

Input AC: 85/240V – 50/60Hz
Fattore di potenza: >0,90

Caratteristiche della sorgente

Chip LED SMD
CRI Ra>80

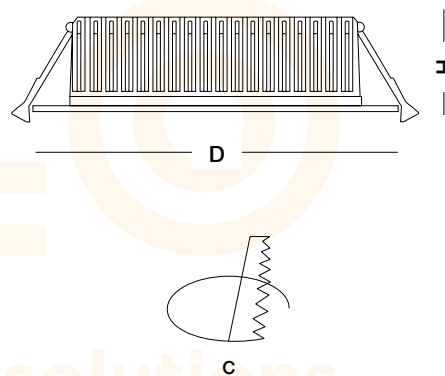
Accessori

Dimmerazione 0-10V/DALI (sottocodice D)

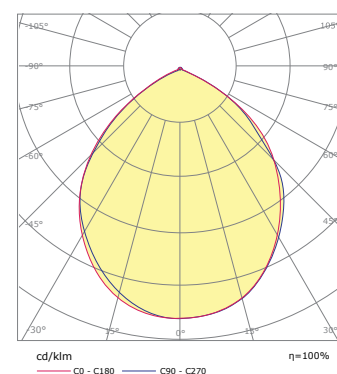
Normativa

Prodotti in conformità alle norme EN55015:2013, EN61547:2009, EN61000-3-2:2006+A1:2009+A2:2009, EN61000-3-3:2013, EN61000-4-2:2009, EN61000-4-3:2006+A2:2010, EN61000-4-4:2004+A1:2010, EN61000-4-5:2006, EN61000-4-6:2009, EN61000-4-8:2010, EN61000-4-11:2004, EN 60598-1:2008+A11:2009, EN 62471:2008, EN 62031:2008, IEC62321:2013, EN60529:1992, EN 62262:2002, EN 12464-1

	10W	20W	30W
C [mm]	90	165	210
H [mm]	38	45	45
D [mm]	110	190	230



CODICE	POTENZA [W]	COLORE [K]	EFFICIENZA [lm/W]
ODU0910092712	10	2700	90
ODU0910094512	10	4500	90
ODU0910095512	10	5500	90
ODU1620092712	20	2700	90
ODU1620094512	20	4500	90
ODU1620095512	20	5500	90
ODU2130092712	30	2700	90
ODU2130094512	30	4500	90
ODU2130095512	30	5500	90



I dati qui riportati presentano tolleranze +/-10% e possono essere soggetti a modifiche senza preavviso. Le immagini ed i parametri dimensionali sono puramente indicativi e possono differire dal prodotto finale.